

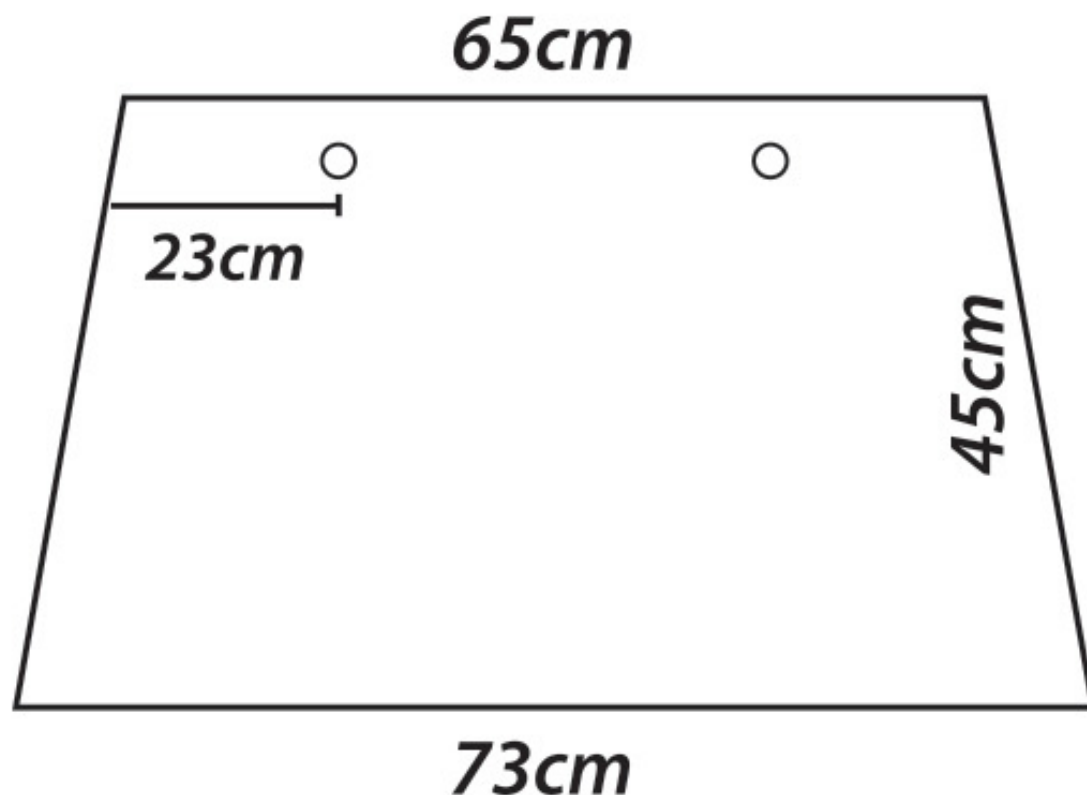
Borsone Atlantide

Cucito creativo

di Alessandra Penna

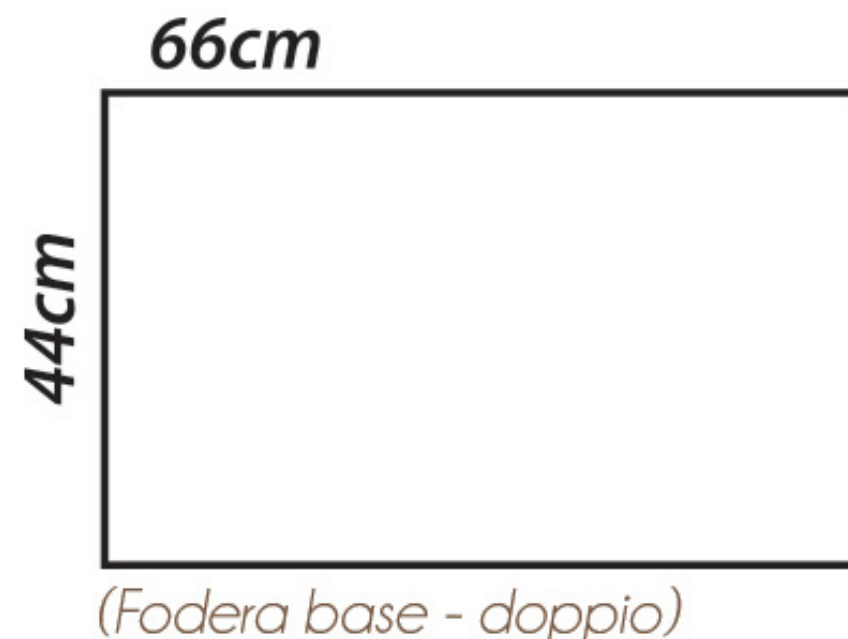
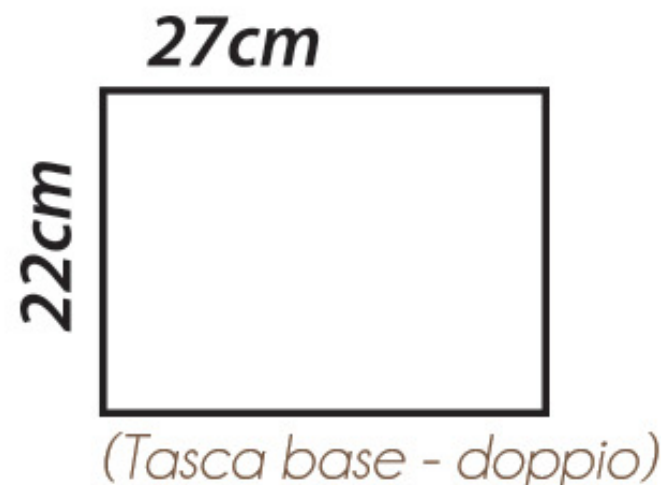
BORSONE DA VIAGGIO - (cartamodello)

Felicissima di presentarvi il mio secondo progetto: un raffinato borsone da viaggio, realizzato con il capiente fondo della Prym ed un tessuto retrò irrobustito con una imbottitura molto rigida per dare la giusta compattezza. Fare attenzione a come posizionare la stoffa perché presenta scritte che hanno un verso ben preciso come si vede nelle immagini.



(Base)

Tagliare 2 volte: Fisellina e Tessuto



Materiale occorrente:



- Tessuto 90cm x 110cm
- Super Lon Bead Cord-Cocoa 0,5mm (sm 22583)
- Fodera nera 90cm x 110cm
- Rinforzo adesivo 90cm x 90cm
- Terminale argentato 12mm x 10mm (2 confezioni)
- Anelli semicircolari 30mm RG10590 150cm
- Fondo per borse "Eve black" 50cm x 8cm x 21cm
- Alcantara nero (20cm x 20cm)
- 2 automatici argentati - 21mm
- Chiusura a pulsante argentata

[>> Idea Bijoux <<](#)



fig. 1

Fig. 1

TAGLIO : appuntare il cartamodello sul tessuto (piegato doppio), con le spille. Tagliare la stoffa in modo identico al cartamodello (i margini di cucitura sono inclusi nel cartamodello). Stesso procedimento per la tela di rinforzo (fiselina/imbottitura).

Incollare il rinforzo adesivo al rovescio del tessuto, pressando con il ferro da stiro la parte lucida della tela (adesiva) sulla stoffa. Tenere il ferro premuto e vaporizzare per circa 8 sec, a bassa temperatura, su ogni punto della superficie disponibile.



fig. 2

Fig. 2

Cucire il lato più lungo Sovrapporre gli strati di tessuto, lasciando la parte decorata all'interno (dritto/contro dritto)



fig. 3

Fig. 3

Posizionare la base del borsone , poggiandola sul dritto del tessuto. Il centro della base coincide con il centro del nostro rettangolo.



fig. 4

Fig. 4

Cucire a mano la base del borsone al tessuto, con impuntura dritta. Si consiglia l' uso di un ago robusto e lungo.



fig. 5

Fig. 5

Tagliare il tessuto in eccedenza come nella foto in entrambe i lati del nostro borsone.



fig. 6

Fig. 6

Ripiegare perfettamente a metà il nostro lavoro. Con la parte decorata all' interno .



fig. 7

Fig. 7

Cucire i laterali del nostro borsone, lasciando 1cm di margine, Impunturando a macchina.



fig. 8

Fig. 8

Stirare aperti i margini laterali del nostro borsone.



fig. 9

Fig. 9

Creare gli angoli del borsone, piegando il tessuto come nella foto o prendere in considerazione le istruzioni sul retro del fondo per borse in dotazione (fig 7).



fig. 10

Fig. 10

Spillare e impunturare a macchina.

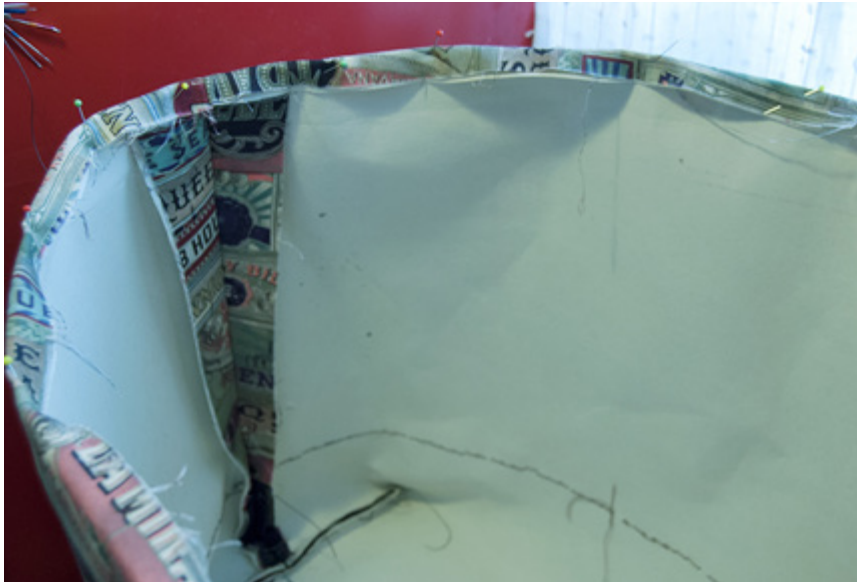


fig. 11

Fig. 11

Ripiegare verso l'interno la parte superiore del nostro borsone di circa 1cm.



fig. 12

Fig. 12

Fermare con le spille ed impunturare a macchina.



fig. 13

Fig. 13

Tagliare un unico rettangolo per la fodera.
Piegarla a metà.



fig. 14

Fig. 14

Impunturare a macchina i laterali, come segnato
nella foto.



fig. 15

Fig. 15

Tagliare un rettangolo di tessuto per creare il SACCHETTO TASCA INTERNO.



fig. 16

Fig. 16

Piegare a metà il rettangolo.



fig. 17

Fig. 17

Impunturare come nell'immagine, lasciando una piccola apertura di 10cm per poterlo rigirare.



fig. 18

Fig. 18

Impunturare un lato (il più lungo).



fig. 19

Fig. 19

Appuntarlo sulla fodera .



fig. 20

Fig. 20

Cucire a macchina i 3 lati del sacchetto tasca.



fig. 21

Fig. 21

Appuntare la fodera.



fig. 22

Fig. 22

Cucire la fodera al corpo del borsone con punto nascosto o sottopunto a mano.



fig. 23

Fig. 23

Attaccare la fodera internamente alle cuciture laterali e del fondo, dando dei punti nascosti per fermarla. Facoltativamente inserire 2 automatici, cuciti con il filo doppio e pochi punti a mano. 1 per lato distanti circa 11cm dalle cuciture laterali.

Ora che abbiamo concluso il corpo del borsone, prepariamo i manici!

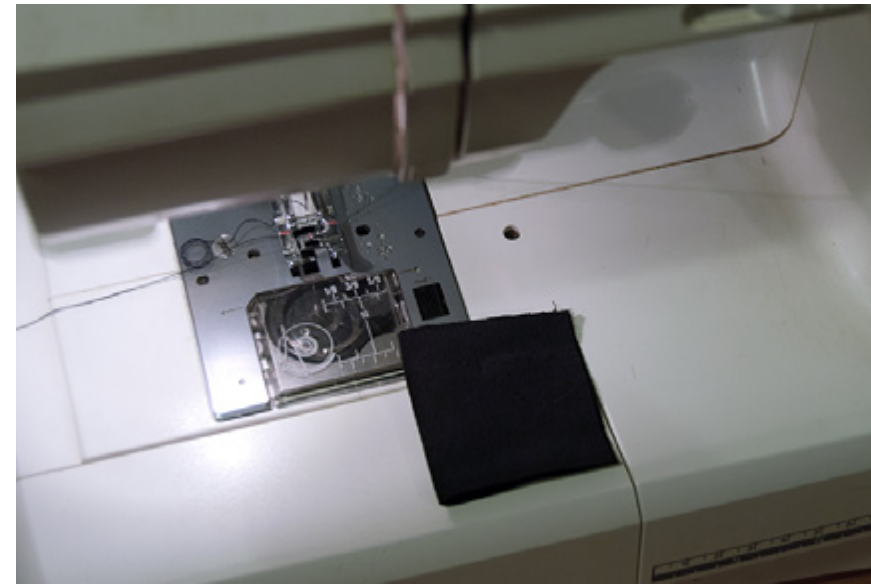


fig. 24

Fig. 24

Tagliare 4 strisce di alcantara 10cm x 5cm. Piegarele a metà.

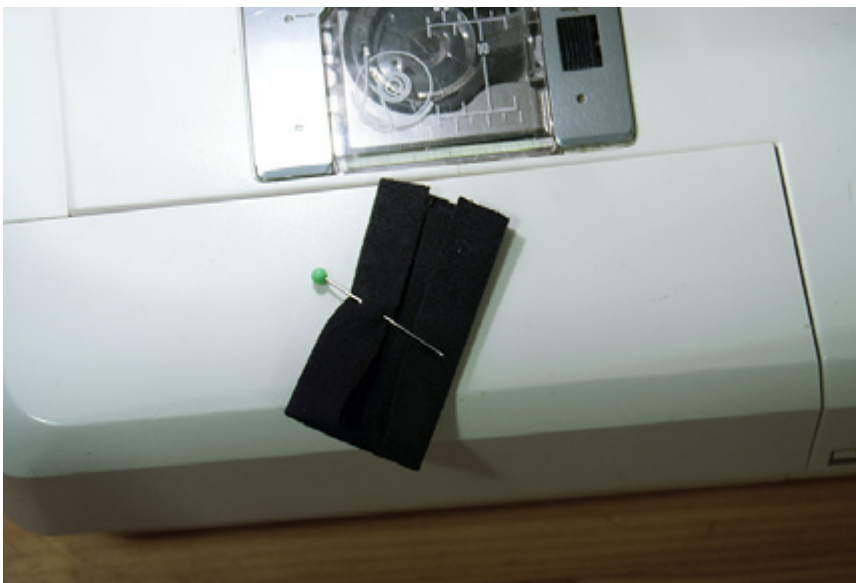


fig. 25

Fig. 25

Volgere i lembi verso l'interno.



fig. 26

Fig. 26

Inserire l'anello.



fig. 27

Fig. 27

Cucire a macchina i quattro tasselli ottenuti, facendo attenzione che siano allineati alla borsa.



fig. 28

Fig. 28

Facoltativamente si può eseguire una doppia cucitura per bloccare gli anelli.



fig. 29

Fig. 29

Non resta che incollare i 4 terminali ai cordoni regaliz, tagliare una lunhezza di 74cm.
Per ogni manico.



fig. 30

Fig. 30

Annodare infine i manici ottenuti con il regaliz intorno agli anelli.

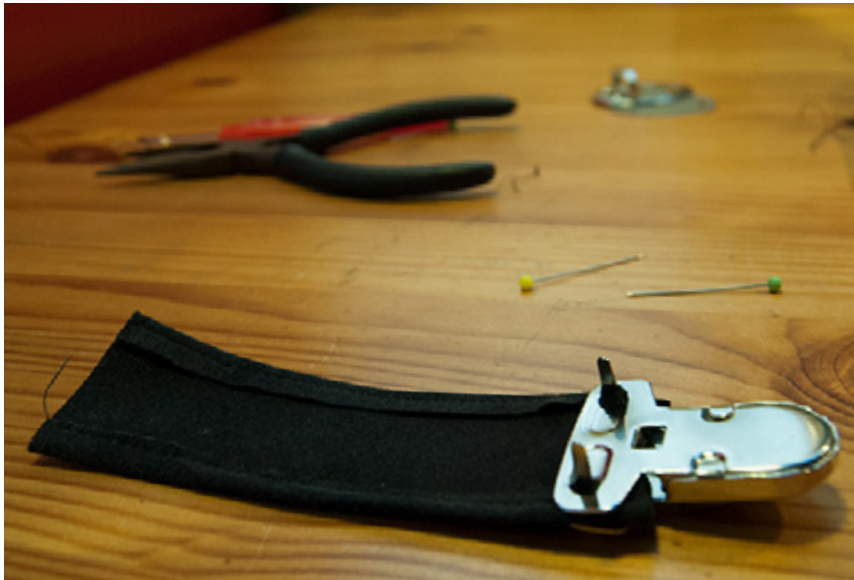


fig. 31

Fig. 31

Al centro del nostro borsone, ho applicato una chiusura a pulsante argentata , unendola con un piccolo rettangolo di alcantara di 12cm x 5cm.



fig. 32



fig. 33



fig. 34

Fig. 33

La base della chiusura a pulsante è realizzata con un rettangolo di alcantara di 10cm x 5cm, piegato a metà e cucito a macchina al centro del nostro borsone.



fig. 36

Cucito creativo

di Alessandra Penna